

# Fußsatz 952/956

## Für Hochdach-Fahrzeuge mit Regenrinne

**952**/1060-3-1

**956**/1060-32-1 (2 Stück)

**5** *års garanti*  
*years warranty*  
**Jahre Garantie**  
*ans de garantie*

Ergänzung mit Rohrsatz gem. Thule Kaufhilfe erforderlich.

### Lieferumfang:

**Fußsatz 952:** 4 Füße +  
Montagesatz.

**Fußsatz 956:** 2 Füße +  
Montagesatz.


### Material:

Fuß: verzinktes, pulverlackiertes  
Stahlblech.

### Montageinfo:

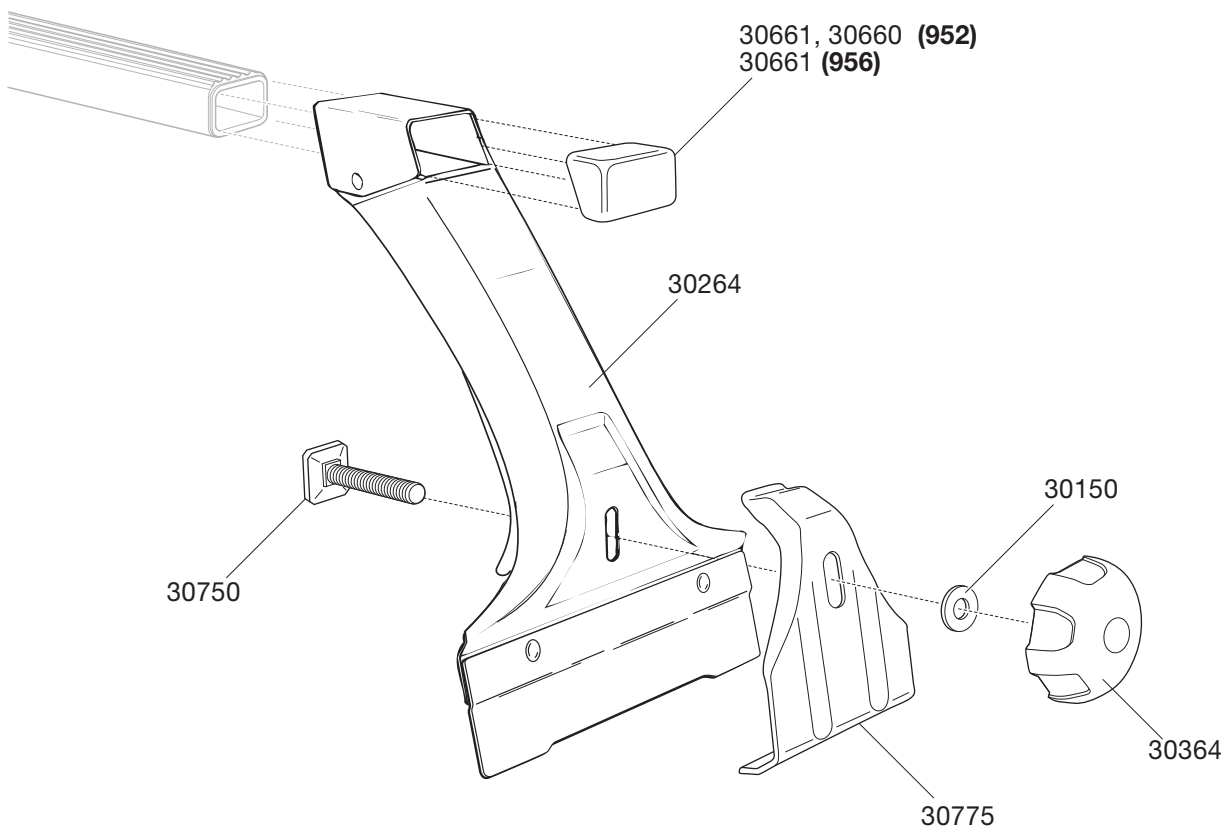
Der kunststoffbeschichtete  
Trägerfuß wird in die Regenrinne  
gestellt. Die Halteklammer wird  
mit einer Knebelmutter fest-  
gezogen.



- Schnellmontage ohne Werkzeug durch Zentralschraube für gleichzeitige Sicherung von Fuß und Rohr.
- Max. Dachlast: entsprechend den Angaben des Fahrzeugherstellers. TÜV-Zulassung für 100 kg.
- Patentierte THULE-Konstruktion.
- Kein zusätzlicher Schutz für Regenrinne erforderlich, da Fuß und Halteklammer Pebax-Beschichtung haben.
- Abschließbar mit 4 Knebelmuttern, Zubehör 527.
- Alle Auflageflächen die am Fahrzeug anliegen haben eine schützende Pebax-Beschichtung.
- THULE One Key System. 

# Fußsatz 952/956

## Für Hochdach-Fahrzeuge mit Regenrinne



**952** 1060-3-1  
**956** 1060-32-1

410/1

### Einzelverpackung

### Palette

Produkt	EAN	Kg	L/B/H in cm
<b>952</b>	7313021060315	3,9	40/26/10
<b>956</b>	7313021063217	2,0	40/15/9

Produkt	Stück/kg	L/B/H in cm
<b>952</b>	90/357	133/83/113
<b>956</b>	192/395	120/80/120